



ICE-101

Low Fog Machine

User Manual



English • Français • Deutsch • 中文

© 2018 Antari Lighting and Effects Ltd.



User Manual

Antari ICE Low Fog Machine

*Congratulations on the purchase of your new
ANTARI FOG MACHINE.*

Introduction

Thank you for choosing an ANTARI Fog Machine. You now own a rugged and powerful state-of-the-art machine. Prior to use, we suggest that you carefully read all of the instructions. By following the suggestions found in this user manual, you can look forward to the reliable and satisfactory performance of your ANTARI Fog Machine for years to come.

Please follow these operation, safety and maintenance instructions to ensure a long and safe life for your fog machine.

Cautions

Risk of electric shock. Disconnect the appliance from the electric supply before removing the cover. Note: there are no user serviceable parts inside.

Danger of electric shock

- ◆ Keep this device dry.
- ◆ For inside use only. Not designed for outside use.
- ◆ For the 110V models, use a 3-prong grounded electrical outlet only. Prior to use make sure to determine that the unit is installed at the rated voltage.
- ◆ Always unplug your ANTARI Fog Machine before filling its tank.
- ◆ Keep fog machine upright.
- ◆ Turn off or unplug when not in use.
- ◆ This machine is not water- or splash-proof. If moisture, water, or fog liquid gets inside the housing, immediately unplug the unit and contact a service technician or your ANTARI dealer before using it again.
- ◆ No user serviceable parts inside. Refer to your ANTARI dealer or other qualified service personnel.

Danger of burns

- ◆ For adult use only. The fog machine must be installed out of the reach of children. Never leave the unit running unattended.

- ◆ Never aim the output nozzle directly at people.
- ◆ Fog machine output is very hot. Avoid coming within 60 cm of the output nozzle during operation.
- ◆ Locate the fog machine in a well-ventilated area. Never cover the unit's vents. In order to guarantee adequate ventilation, allow a free air space of at least 20 cm around the sides and top of the unit.
- ◆ Never aim the output nozzle at open flames.
- ◆ The output nozzle becomes very hot during operation (300°C). Keep flammable materials at least 50 cm away from the nozzle.
- ◆ Always allow your ANTARI Fog Machine to cool down before attempting to clean or service it.

Danger of explosion

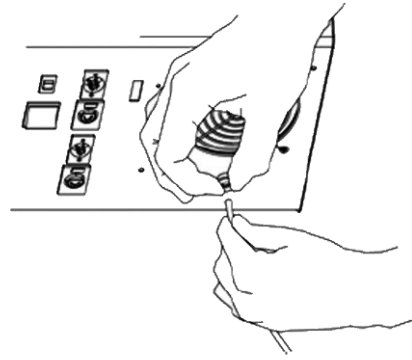
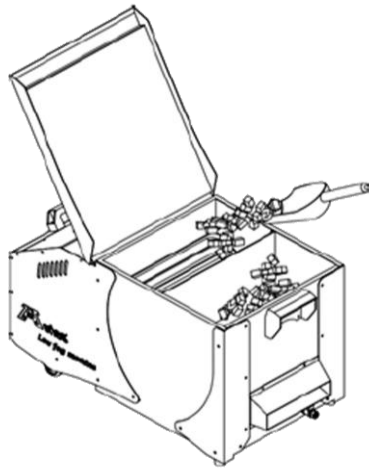
- ◆ Never add flammable liquids of any kind (oil, gas, perfume) to the fog liquid.
Pay attention to all warning labels and instructions printed on the exterior of your ANTARI Fog Machine
- ◆ Use only the high-quality, water-based fog liquid that your dealer recommends. Other fog liquids may cause clogging or “spitting”.
- ◆ Always make sure there is sufficient liquid in the fog liquid tank. Operating this unit without liquid will cause damage to the pump as well as over-heating of the heater.
- ◆ If your ANTARI Fog Machine fails to work properly, discontinue use immediately. Drain all fog liquid from the tank, pack the unit securely (preferably in the original packing material), and return it to your ANTARI dealer for service.
- ◆ Always drain tank before mailing or transporting this unit.
- ◆ Never drink the fog liquid. If it is ingested, call a doctor immediately. If fog liquid comes in contact with skin or eyes, rinse thoroughly with water.

Unpacking & Inspection

Open the shipping carton and verify that all equipment necessary to operate the system has arrived intact. Refer to the “Features” section for information on what items are included with your model. If any equipment is missing contact your ANTARI dealer immediately.

Before beginning the initial setup of your ANTARI Fog Machine, make sure that there is no evident damage caused by transportation. In the event that the unit's housing or cable is damaged, do not plug it in and do not attempt to use it until after contacting your ANTARI dealer for assistance.

Setup



- ◆ Remove all packing materials from shipping box. Check that all oam and plastic padding is removed, especially in the nozzle area.
- ◆ Place fog machine on a flat surface and remove fog liquid tank cap.
- ◆ Fill with ANTARI Fog Liquid or other high-quality water-based fog fluid. Any other types of fluid can damage the unit. When filled, place cap back on liquid tank.
- ◆ Fill the chamber with regular ice cubes or dry ice. The chamber can hold as much as 8 kg ice cubes.
- ◆ When the chamber is filled, gently put the cover back. Tighten the cover with appropriate force only.
- ◆ Firmly attach the included tube to the drainage outtake. Place the end of the tube to a container.
- ◆ Firmly attach the remote control cable to the proper input on the rear of the machine.

Operation

- ◆ Plug power cord into a grounded electrical outlet. If necessary, turn power switch on rear of unit to “ON” position. Warm-up is complete when green lamp lights up on remote unit.
- ◆ To emit fog, press the appropriate button on the remote for the desired length of time.
- ◆ The remote unit’s lamp will cycle on and off as the machine re-heats to the proper operating temperature.
- ◆ **DANGER OF LEAKAGE!** The water tank must regularly be drained.
- ◆ For further information on operating your ANTARI Fog Machine, see the section titled, “Remote Control Operation”.

If your model includes a mounting bracket designed for overhead installation, it may be installed at floor level or suspended overhead. If the unit is to be mounted using the bracket, it is important that the fog does not shoot directly at any one’s face. Whatever installation method you choose, do not allow the unit to have more than a 15 degree angle of inclination.

Important: Always monitor tank fluid level as you are fogging. Running a fog machine with no fluid can permanently damage the unit.

If you experience low output, pump noise or no output at all, unplug immediately. Check fluid level, the external fuse, remote connection, and power from the wall. If all of the above appears to be O.K., plug the unit in again. If fog does not come out after holding the remote button down for 30 seconds, check the hose attached to the tank to make sure there is fluid going through the hose. If you are unable to determine the cause of the problem, do not simply continue pushing the remote button, as this may damage the unit. Return the machine to your ANTARI dealer.

Remote Control Operation:



- ◆ **Z-8:** 25 feet wired multi-function remote control with a 4-PIN XLR connector for ANTARI ICE-101.
 - **Interval** knob: Rotate it to set the interval time between fog outputs in the Timer mode. The range is from 10 to 250 seconds.
 - **Duration** knob: Rotate it to set the duration time of fog output in the Timer mode. The range is from 1 to 15 seconds.
 - **Output** knob: Rotate it to set the volume of fog output. The range is from 0% - 100% of maximum output.
 - Press the yellow **Timer** button to activate Timer mode.
 - Press the red **Continuous** button to make the machine generate fog output constantly. The fog output is set by Output knob. Please note that when the temperature of the heater is too low, the machine stops producing fog and starts to reheat. Once the reheating process is completed, the machine can continue to produce fog output.
 - Keep pressing the green **Manual** button to make the machine generate fog at

maximum volume. Once Manual button is released, the fog output stops immediately.

Cleaning your fog machine regularly will help reduce costly part replacement and repair charges.

Maintenance

Do not allow the fog liquid to become contaminated. Always place the lid back on the fog liquid container and the fog machine liquid tank immediately after filling.

After every 40 hours of continuous operation, it is recommended to run distilled water through the system to prevent the accumulation of particles in the heating element. The recommended cleaning steps are as follows:

1. Empty fog fluid from fluid tank. Add distilled water to tank.
2. Plug in and allow machine to finish heating-up process.
3. Run the machine in a well-ventilated area for a few minutes.
4. The cleaning is now completed. Please refill with fog fluids.
5. Run the machine to make sure it can produce fog properly.

Note: All fog machines are prone to clogging due to the thick consistency of the fog fluid and the high temperature at which it vaporizes. However, a properly maintained fog machine should provide years of reliable use.

Clean with a dry cloth only.

Store dry.

Performance Notes

. All fog machines develop condensation around the output nozzle. Because this may result in some moisture accumulation on the surface below the output nozzle, consider this condensation when installing your unit.

. All fog machines may sputter small amounts of fog occasionally during operation and for a minute or so after being turned off.

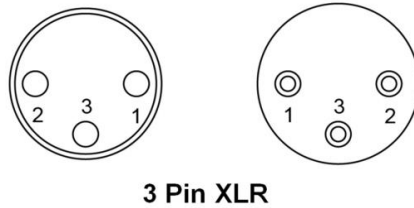
. All fog machines have a recycling period after long bursts when the machine will shut itself down for a short period in order to heat back up. During this time no fog can be produced. The green "READY" L.E.D. on the remote will be off during this time and will light up again

when the machine is ready.

Save these instructions

DMX Connector Pin Assignment

The machine provides a 3 pin XLR connector for DMX connection. Diagram below indicates pin assignment information



Pin	Function
1	Ground
2	Data-
3	Data+

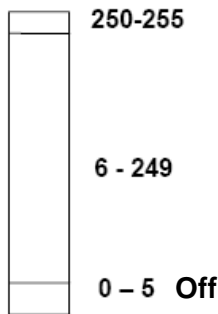
Specification

- Input voltage	US model : AC 100-120V, 50 / 60Hz 9.5A EU model : AC 220-240V, 50 / 60Hz 5A
- Rated power	1130W
- Warm-up time	4.5 minutes (approx.)
- Fluid consumption	25ml/min
- Fluid tank capacity	2.5l (0.66gal)
- Compatible fluid	Antari FLR Light Fog Fluid Antari FLC Super Light Fog Fluid
- Operating time	1.5 hrs at max. output
- Ambient temp. range	0 °C - 40 °C (32 °F-104 °F)
- Output	43 m ² /min
- Control	DMX512, Timer, Manual
- DMX channels	1 channel
- Connection	IEC (Power) XLR 3-pin (DMX)
- Dimension	L660 W355 H443 mm (L25.98 W13.98 H17.44 inch)
- Weight	24.4 kg (53.79 lbs)

Antari Onboard DMX Fog Machine Settings

DMX Settings for Antari ICE Low Fog Machines with onboard DMX

Channel A



6 – 249 = Volume Control (5% - 95%)

250 – 255 = Maximum Volume Output (100%)

The ICE Low Fog Machine has onboard DMX control. Currently this model uses 1 channel to control volume output operation. Each channel has a value range of 0 to 255.

If Channel A has a value from 0 to 5, the unit is OFF.

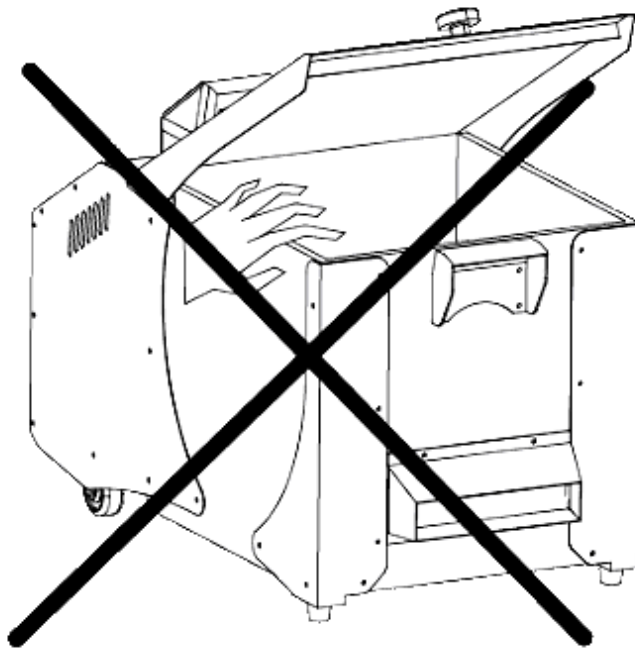
Between the values 6 to 249 the volume of fog output is regulated. With 6 being the minimum volume of fog produced and 249 approaching the maximum. The volume output rises as the DMX value is increased.

If Channel A has a value from 250 to 255, the machine will operate at maximum output.

Note: In the example above, if the machine were assigned the DMX address of 124, Channel A would correspond to DMX address 124.

In general, Antari fog machines with onboard DMX conform to the following performance specifications:

1. Average Operating temperature = 250oC
2. Fogger can maintain maximum output for 30 seconds or more
3. Fogger can maintain constant output at 30% volume setting (roughly a value of 70 – 75).



Be careful when open and close the cover!



Bedienungsanleitung

Antari Bodennebler

**Wir beglückwünschen Sie zum Kauf Ihres neuen
ANTARI NEBELGERATES.**

Einleitung

Vielen Dank, daß Sie sich für ein ANTARI Nebelgerät entschieden haben. Sie sind nun im Besitz eines robusten und leistungsstarken Nebelgerätes. Vor Benutzung des Gerätes bitte unbedingt diese Bedienungsanleitung sorgfältig lesen. Wenn Sie die Hinweise in dieser Bedienungsanleitung beachten, können Sie sich in den nächsten Jahren auf eine zuverlässige und überzeugende Leistung Ihres ANTARI Nebelgerätes freuen.

**Bitte beachten Sie die folgenden Hinweise im Bezug auf Bedienung, Sicherheit und
Wartung, um eine lange Lebensdauer und einen sicheren Betrieb Ihres Nebelgerätes
sicherzustellen.**

Sicherheitshinweise

Gefahr eines elektrischen Schlags. Vor Öffnen des Deckels immer Gerät vom Netz trennen.
Im Innern des Gerätes befinden sich keine zu wartenden Teile.

Gefahr eines elektrischen Schlages

- ◆ Vor Nässe schützen.
- ◆ Nur innerhalb geschlossener Räume betreiben. Nicht für den Betrieb im Freien geeignet.
- ◆ Für die 110V Modelle verwenden Sie bitte ausschließlich 3-adrige, geerdete Steckdosen. Vor Inbetriebnahme darauf achten, daß das Gerät an die richtige Spannung angeschlossen wird.
- ◆ Vor Befüllen des Tankes ist Ihr ANTARI Nebelgerät immer vom Netz zu trennen.
- ◆ Achten Sie darauf, daß das Nebelgerät stets aufrecht installiert ist.
- ◆ Wird das Gerät außer Betrieb genommen, ist das Gerät auszuschalten oder vom Netz zu trennen.
- ◆ Dieses Gerät ist nicht wasser- oder spritzwassergeschützt. Sollte Feuchtigkeit, Flüssigkeit oder Nebelfluid in das Geräteinnere eindringen, trennen Sie bitte das Nebelgerät sofort vom Netz und verständigen Sie einen Servicetechniker oder Ihren ANTARI-Händler, bevor

Sie das Gerät wieder in Betrieb nehmen.

- ◆ Keine zu wartenden Teile im Geräteinnern. Wartungsarbeiten sind nur vom Ihrem ANTARI-Händler oder qualifizierten Servicetechnikern durchzuführen.

Brandgefahr

- ◆ Nur für Erwachsene. Das Nebelgerät muß außerhalb der Reichweite von Kindern installiert werden. Betreiben Sie das Gerät niemals unbeaufsichtigt.
- ◆ Richten Sie die Nebelaustrittsdüse niemals direkt auf Personen.
- ◆ Der Ausstoß des Nebelgerätes ist sehr heiß. Halten Sie während des Betriebes einen Sicherheitsabstand von ca. 60 cm zur Austrittsdüse ein.
- ◆ Installieren Sie das Nebelgerät an einem gut belüfteten Ort. Niemals die Lüftungsschlitze verdecken. Um eine ausreichende Belüftung zu gewährleisten, halten Sie bitte einen Mindestabstand von 20 cm um und über dem Gerät ein.
- ◆ Richten Sie die Austrittsdüse niemals auf offene Flammen.
- ◆ Die Austrittsdüse wird während des Betriebes sehr heiß (300° C). Für leicht entflammbare Materialien muß ein Mindestabstand von 50 cm zur Austrittsdüse eingehalten werden.
- ◆ Lassen Sie Ihr ANTARI Nebelgerät vor Reinigungs- und Wartungsarbeiten abkühlen.

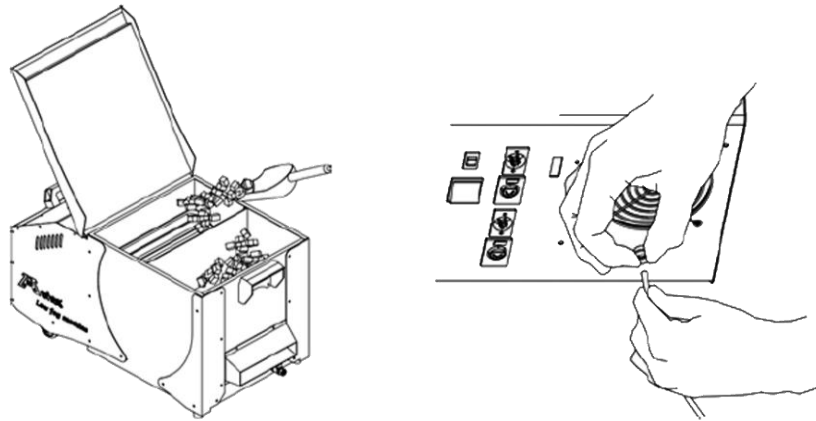
Explosionsgefahr

- ◆ Mischen Sie niemals entzündliche Flüssigkeiten jeglicher Art (Öl, Gas, Duftstoffe) unter das Nebelfluid.

Bitte beachten Sie alle auf dem Gehäuse Ihres ANTARI NEBELGERÄTES angebrachten Warnhinweise und Anweisungen

- ◆ Verwenden Sie ausschließlich hochwertige und von Ihrem Händler empfohlene Nebelfluide auf Wasserbasis. Andere Nebelfluide können zum Verstopfen oder Tropfen des Gerätes führen.
- ◆ Achten Sie unbedingt darauf, daß sich immer eine ausreichende Menge Nebelfluid im Tank befindet. Der Betrieb ohne Nebelfluid führt zu Pumpenschäden und zur Überhitzung des Heizelementes.
- ◆ Sollte Ihr ANTARI Nebelgerät einmal nicht mehr ordnungsgemäß arbeiten, schalten Sie es bitte sofort ab. Entleeren Sie den Tank vollständig, verpacken Sie das Gerät sorgfältig (am besten in der Originalverpackung) und schicken Sie es bei Ihrem ANTARI-Händler ein.
- ◆ Entleeren Sie den Tank immer, bevor Sie das Gerät verschicken oder transportieren.
- ◆ Trinken Sie niemals Nebelfluid. Sollte es dennoch einmal verschluckt werden, konsultieren Sie bitte sofort einen Arzt. Sollte die Haut oder die Augen einmal mit Nebelfluid in Berührung kommen, bitte sorgfältig mit Wasser auswaschen.

Auspacken & auf Transportschäden untersuchen



Öffnen Sie den Außenkarton und stellen Sie sicher, daß alle Teile, die für den Betrieb des Systems notwendig sind, in einem einwandfreien Zustand eingetroffen sind. Beachten Sie den Abschnitt "Features", um festzustellen, welche Teile zu Ihrem Modell gehören. Sollte irgendein Teil fehlen, setzen Sie sich bitte mit Ihrem ANTARI-Händler in Verbindung. Bitte vergewissern Sie sich vor der ersten Inbetriebnahme Ihres ANTARI Nebelgerätes, daß kein schwerwiegender Transportschaden vorliegt. Sollte das Gehäuse oder das Netzkabel beschädigt sein, Gerät nicht an das Netz anschließen und einschalten, sondern Ihren ANTARI-Händler um Rat fragen.

Inbetriebnahme

- ◆ Entfernen Sie jegliches Verpackungsmaterial vom Versandkarton. Vergewissern Sie sich, daß alle Schaumstoff- und Plastikeinlagen entfernt wird, insbesondere in der Nähe der Austrittsdüse.
- ◆ Installieren Sie das Nebelgerät auf einer ebenen Oberfläche und schrauben Sie den Deckel des Fluidtanks ab.
- ◆ Füllen Sie den Tank mit ANTARI Nebelflüssigkeit oder anderen hochwertigen Nebelfluids auf Wasserbasis. Alle anderen Fluidarten können Beschädigungen am Gerät zur Folge haben. Nach dem Befüllen verschließen Sie den Tank bitte wieder mit dem Deckel.
- ◆ Füllen Sie den Eisbehälter mit normalem Crash-Eis oder Trockeneis. Die Füllmenge beträgt maximal 8 kg Crash-Eis.

- ◆ Schließen Sie den Deckel wieder und verdrehen Sie den Verschlussknopf, bis der Deckel verschlossen ist.
- ◆ Schließen Sie das Auslass-Ventil über einen Fluid-Schlauch an einen Auffangbehälter an.
- ◆ Stecken sie das Fernbedienungskabel fest in die richtige Eingangsbuchse auf der Rückseite des Gerätes ein.

Bedienung

- ◆ Stecken Sie den Netzstecker in eine geerdete Schukosteckdose ein. Wenn notwendig, schalten Sie den Netzschalter auf der Rückseite des Gerätes auf "ON". Die Aufheizzeit ist beendet, sobald die grüne Lampe auf der Fernbedienung aufleuchtet.
- ◆ Um den Nebelausstoß auszulösen, drücken Sie bitte den entsprechenden Knopf auf der Fernbedienung. Halten Sie den Knopf solange gedrückt, bis der gewünschte Ausstoß erreicht ist.
- ◆ Die Lampe auf der Fernbedienung wird in dem Maße an- und ausgehen, wie das Gerät wieder aufheizt, um die korrekte Betriebstemperatur zu erreichen.
- ◆ AUSLAUF-GEFAHR! Der Auffangbehälter des Gerätes muss regelmäßig entleert werden.
- ◆ Weitere Informationen zum Betrieb Ihres ANTARI Nebelgerätes finden Sie unter "Bedienung über eine Fernbedienung".

Wenn Ihr Modell über einen Hängebügel verfügt, kann das Gerät auf dem Boden oder hängend installiert werden. Wird das Gerät hängend installiert, achten Sie bitte darauf, daß der Nebel niemals direkt in das Gesicht einer Person ausgestoßen wird. Welche Installationsmethode Sie auch wählen, achten Sie darauf, daß der Neigungswinkel niemals 15 Grad überschreitet.

Wichtig: Während des Nebelns immer auf die Fluidtankanzeige achten. Der Betrieb eines Nebelgerätes ohne Fluid kann zu irreparablen Schäden Ihres Gerätes führen.

Sollten Sie einen verminderten Ausstoß, Pumpgeräusche oder überhaupt keinen Ausstoß feststellen, sofort vom Netz trennen. Kontrollieren Sie den Fluidstand, die externe Sicherung, den Anschluß zur Fernbedienung und die Stromversorgung. Sollte nach 30 Sekunden permanenten Drückens des Fernbedienungsknopfes immer noch kein Ausstoß erfolgen, überprüfen Sie bitte den Verbindungsschlauch zum Tank und vergewissern Sie sich, daß Fluid hindurchfließen kann. Wenn Sie die Ursache des Problems nicht feststellen können, drücken Sie bitte nicht weiter die Fernbedienungstaste, da dies zu Schäden am Gerät führen kann. Schicken Sie das Gerät bei Ihrem ANTARI-Händler ein.

Bedienung über eine Fernbedienung



- ◆ Die **Z-8** ist eine Multifunktions-Fernbedienung, mit der sich über ein 25 FüÙe-Kabel mit 4-poligem XLR-Stecker das Modell ANTARI **ICE-101** fernbedienen lässt.
- Mit dem **Intervallknopf** kann die Zeit zwischen den Nebelproduktionen eingestellt werden, wenn der Timer aktiviert ist. Der Bereich beträgt 10 Sekunden ~ 250 Sekunden.
- Der zweite Knopf mit der Aufschrift **Volume** steuert das Volumen des produzierten Nebels. Der Bereich beträgt 0% ~ 100% des Maximaldurchsatzes.
- Der gelbe **TIMER**-Knopf steuert die Timerfunktion. Drücken Sie den Knopf, um ihn zu aktivieren. Bei Aktivierung leuchtet das gelbe Licht auf. Durch die Einstellung des Intervallknopfes wird die Zeit zwischen dem Nebelausstoß (10 ~ 250 Sekunden) eingestellt. Die Dauer des Ausstoßes ist auf 15 Sekunden eingestellt. Die Menge kann mit dem Volume-Einstellknopf eingestellt werden, um den Betrag des produzierten Nebels zu steuern.
- Der grüne **MANUAL**-Knopf bewirkt einen kontinuierlichen Ausstoß mit maximaler Menge, während der Knopf heruntergedrückt bleibt. Wenn er losgelassen wird, stoppt der manuelle Betrieb, und die Maschine kehrt zur vorherigen Einstellung zurück, d. h. Timer, Continuous oder Stationary.

Reinigen Sie Ihr Nebelgerät regelmäßig, um teure Ersatzteile und hohe Reparaturkosten zu sparen.

Wartung

Achten Sie darauf, daß das Nebelfluid nicht verunreinigt wird. Setzen Sie sofort nach Befüllen des Tankes den Deckel des Tankes sowie des Kanister wieder auf.

Nach 40 Betriebsstunden wird empfohlen, eine einigungsflüssigkeit bestehend aus 80% destilliertem Wasser und 20% Essig durch das System laufen zu lassen. Dadurch lassen sich Ablagerungen im Heizelement vermeiden. Bitte gehen Sie wie folgt vor:

1. Trennen Sie das Gerät vom Netz und lassen Sie es abkühlen. Schrauben Sie die Austrittsdüse ganz vorne am Gerät ab und wischen Sie die Ablagerungen mit Essig und einer Schlauchbürste aus. Achten Sie darauf, daß sich keine Ablagerungen mehr in der Öffnung befinden.
2. Entleeren Sie den Tank vollständig. Füllen Sie die Reinigungsflüssigkeit in den Tank ein. Stecken Sie das Gerät ein und schalten Sie es an.
3. Betreiben Sie das Gerät in gut belüfteten Räumen, bis der Tank leer ist.
4. Bringen Sie die Düse wieder an
5. Die Reinigung ist damit abgeschlossen. Füllen Sie den Tank wieder mit Nebelfluid. Bitte beachten Sie: Alle Nebelgeräte sind aufgrund der Dickflüssigkeit des Nebelfluids und der hohen Verdampfungstemperatur anfällig für Verstopfungen. Nichtsdestotrotz sollte ein

regelmäßig gewartetes Nebelgerät Ihnen jahrelang treue Dienste leisten.
 Reinigen Sie das Gerät nur mit einem trockenen Tuch.
 Trocken lagern.

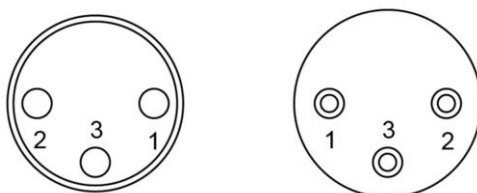
Hinweise zur Leistung

- ◆ Alle Nebelgeräte bilden um die Austrittsdüse Kondenswasser. Beachten Sie bitte bei der Installation, daß dies zu Flüssigkeitsansammlungen unterhalb der Austrittsdüse führen kann
- ◆ Alle Nebelgeräte können während des Betriebes oder bis ca. 1 Minute nachdem das Gerät außer Betrieb genommen wurde, gelegentlich etwas Nebel ausstoßen.
- ◆ Alle Nebelgeräte benötigen nach längerem Dauerbetrieb Betriebspausen, um wieder auf die korrekte Betriebstemperatur zu kommen. Während diesen Pausen ist kein Nebelausstoß möglich. Während diesen Pausen erlischt die grüne "READY" LED auf der Fernbedienung. Sobald das Gerät wieder einsatzbereit ist, leuchtet die LED.

Bitte bewahren Sie diese Anleitung gut auf

Belegung der DMX-Anschlüsse

Die Maschine verfügt über 3-polige XLR-Anschlüsse für den Anschluss an einen DMX-Controller. Die nachfolgende Grafik zeigt die Belegung der Buchsen.



3 Pin XLR

Kontakt	Funktion
1	Masse
2	Signal-
3	Signal+

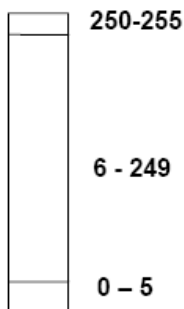
CARACTERISTIQUES

Alimentation	US model : AC 100-120V, 50 / 60Hz 9.5A EU model : AC 220-240V, 50 / 60Hz 5A
Puissance de rendement	1130W
Temps de chauffage	env. 4,5 m ³ /min.
Consommation de liquide	25ml/min
Contenu du réservoir	2.5l (0.66gal)
Liquide compatible	Antari FLR Light Fog Fluid Antari FLC Super Light Fog Fluid
Durée maximale d'utilisation	1,5 hors à débit maximal
Température ambiante	0 °C - 40 °C (32 °F-104 °F)
Volume d'émission:	43 m ² /min
Contrôle	DMX, timer, manuellement
Canaux DMX	1 canal
Connexion	CEI (alimentation) XLR 3 pôles (DMX)
Dimensions	L660 I355 H443 mm (L25.98 I13.98 H17.44 inch)
Poids	24.4 kg (53.79 lbs)

Antari DMX-Einstellungen

DMX-Einstellungen für Bodennebler mit DMX-Ansteuerung

Kanal A



0 - 5 = Aus

6 - 249 = Ausstoßregulierung (5% - 95%)

250 - 255 = Maximaler Nebelausstoß (100%)

Das Nebelgerät verfügt über DMX-Ansteuerung. Dieses Modell lässt sich über einen DMX-Kanal im Ausstoß regulieren. Jeder Kanal bewegt sich innerhalb der DMX-Werte 0 bis 255.

Zwischen den Werten 0 und 5 von Steuerkanal A ist das Gerät aus.

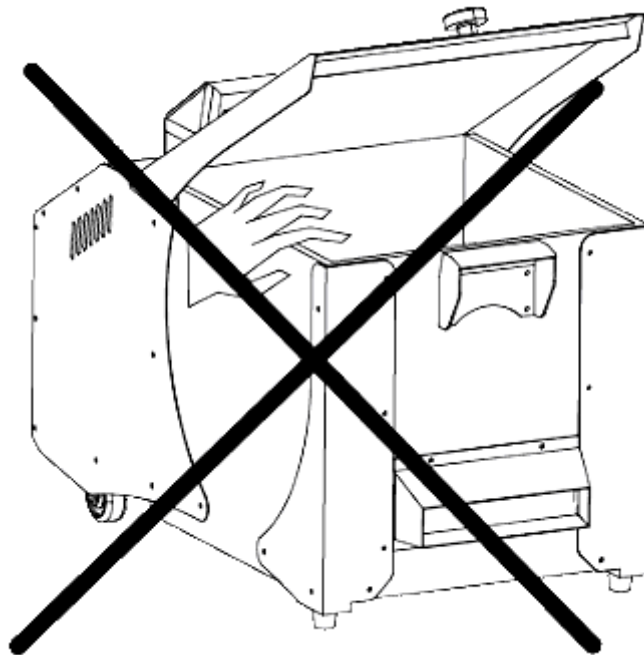
Zwischen den Werten 6 bis 249 wird der Nebelausstoß reguliert. Dabei bezieht sich der Wert 6 auf den minimalen Nebelausstoß und 249 auf den maximalen Nebelausstoß. Der Nebelausstoß steigt mit zunehmendem DMX-Wert.

Zwischen den Werten 250 und 255 läuft das Gerät bei maximalem Nebelausstoß.

Bitte beachten Sie, daß wenn das Gerät in dem o.g. Beispiel auf die DMX-Startadresse 124 kodiert würde, Kanal A genau dieser DMX-Startadresse entspricht.

Im Allgemeinen verfügen DMX-gesteuerte Antari Nebelgeräte über folgende Leistungsdaten::

1. Durchschnittliche Betriebstemperatur = 250°C
2. Intervalldauer bei maximalem Nebelausstoß ca. 30 Sekunden
3. Konstanter Nebelausstoß bei ca. 30% Nebelausstoß
(dies entspricht einem DMX-Wert zwischen 70 und 75).



Quetschgefahr! Bitte Vorsicht beim Öffnen und Schließen des Deckels!



Mode d'emploi

Antari Machine à fumée de terre

Nous vous félicitons pour l'achat de votre nouvelle machine à fumée d'ANTARI.

Introduction

Nous vous remercions d'avoir choisi une machine à fumée d'ANTARI. Vous êtes en possession d'un produit robuste et puissant. En vue d'utiliser correctement votre nouvel appareil, veuillez lire attentivement ce mode d'emploi. Si vous respectez les instructions suivantes, vous profiterez d'une performance solide et convaincante de votre machine à fumée d'ANTARI pour de nombreuses années.

Pour assurer la longévité et le bon fonctionnement de votre machine à fumée, veuillez lire attentivement les instructions suivantes concernant le maniement, la sécurité et l'entretien.

Instructions de sécurité

Risques d'électrocution

- ◆ Protéger de l'humidité.
- ◆ L'appareil a été conçu pour un emploi dans des locaux clos. Ne pas utiliser à l'extérieur.
- ◆ Pour les modèles de 110V, utilisez uniquement des prises de courant à terre à 3 broches. Avant la première mise en marche, assurez vous que l'appareil soit branché à l'alimentation correcte.
- ◆ Débranchez l'appareil avant de remplir le réservoir.
- ◆ Assurez vous d'installer la machine à fumée toujours droit.
- ◆ Eteignez l'appareil ou débranchez-le du secteur, quand il est hors d'usage.
- ◆ Si de l'humidité, du liquide ou du liquide à fumée devait pénétrer à l'intérieur de l'appareil, débranchez immédiatement l'appareil et contactez un technicien ou votre revendeur d'ANTARI avant de le réutiliser.
- ◆ A l'intérieur de l'appareil, il n'y a aucune partie qui ait besoin d'être révisée. Les travaux d'entretien sont à faire effectuer par votre revendeur d'ANTARI ou par des spécialistes.

Danger d'incendie

- ◆ L'appareil n'est prévu que pour l'usage par des personnes adultes. Installez-le hors de

l'atteinte des enfants. Ne jamais faire marcher sans surveillance.

- ◆ Ne jamais braquer le bec de l'appareil directement sur des personnes.
- ◆ Le débit de la machine à fumée est très chaud. Pendant que la machine est en marche, respectez une distance d'environ 60 cm vis-à-vis son bec.
- ◆ Installez l'appareil à un endroit bien aéré. Ne jamais couvrir les orifices d'aération. Pour garantir une aération suffisante, laissez libre un espace de 20 cm autour et au-dessus de l'appareil.
- ◆ Ne jamais braquer le bec de la machine sur des flammes.
- ◆ Le bec de la machine devient très chaud (300° C) pendant son fonctionnement. Pour cela, tenez écarté de matériaux inflammables au bec de la machine à une distance minimum de 50 cm.
- ◆ Laissez refroidir la machine à fumée d'ANTARI avant toute manipulation.

Risques d'explosion

- ◆ Ne jamais entremêler des liquides inflammables à composants gazeux ou huileux au liquide à fumée.

Veillez suivre toute instruction de sécurité appliquée sur le boîtier de votre machine à fume d'ANTARI

- ◆ Employez uniquement des liquides à fumée de haute qualité à base d'eau recommandés par votre revendeur. Autres liquides à fumée pourraient causer des problèmes d'encrassement ou des crachotements.
- ◆ Faites attention qu'il y ait toujours suffisamment de liquide à fumée au réservoir. Un employ sans liquide pourrait endommager la pompe ou provoquer la surchauffe de l'élément de chauffage.
- ◆ Si votre machine à fumée d'ANTARI ne devait plus travailler correctement, l'éteignez immédiatement. Videz complètement le réservoir, emballez soigneusement l'appareil (au mieux dans son emballage d'origine) et l'envoyez-le à votre revendeur d'ANTARI.
- ◆ Toujours vider le réservoir avant d'envoyer ou transporter l'appareil.
- ◆ Ne jamais avaler le liquide à fumée. Si c'était tout de même le cas, consultez un médecin immédiatement. En cas de contact avec la peau ou les yeux, rincer à grande eau.

Déballage & inspection

Ouvrez le carton d'extérieur et assurez vous que tous les parts n'aient subi aucun dommage durant leur transport. Servez vous de la liste des "Accessoires" ci-jointe pour vérifier si votre modèle vous a été livré avec son équipement complet. En cas de livraison endommagée ou incomplète, toujours contactez immédiatement votre revendeur d'ANTARI.

Installation

- ◆ Enlevez tout matériau d'emballage. Assurez vous d'avoir enlevé toute la mousse et le

rembourrage en plastique, surtout au bec de la machine.

- ◆ Placez la machine à fumée sur une surface plane et dévissez le couvercle du réservoir du liquide à fumée.
- ◆ Remplissez le réservoir de liquide à fumée d'ANTARI ou d'un autre liquide à fumée de haute qualité à base d'eau. Refermez le réservoir.
- ◆ Remplissez le réservoir de glace avec crash-ice ou glace sèche. Vous pouvez remplir jusqu'à 8 kg de crash-ice. Refermez le réservoir.
- ◆ Connectez un tube de liquide à la douille de sortie de l'eau. Connectez un réservoir d'eau à l'autre fin du tube.
- ◆ Connectez fermement le câble de la télécommande à la douille d'entrée correspondante de la machine à fumée qui est située à son dos.

Maniement

- ◆ Branchez la fiche d'alimentation de la machine à fumée dans une prise de courant avec terre. Mettez le commutateur d'alimentation à l'arrière de l'appareil à "ON". Le temps de préchauffage est terminé, dès que l'indicateur lumineux vert sur la télécommande s'allume.
- ◆ Pour déclencher le jet de fumée, pressez le bouton correspondant sur la télécommande. Continuez à appuyer sur le bouton jusqu'à ce que le débit désiré soit atteint.
- ◆ L'indicateur lumineux sur la télécommande s'éteint chaque fois que la machine se rechauffe pour atteindre la température de fonctionnement nécessaire.
- ◆ **DANGER DE DEGENERATION!** Toujours vider le réservoir d'eau régulièrement.
- ◆ Pour des informations complémentaires concernant le maniement de votre machine à fumée d'ANTARI, voir la partie intitulée "Maniement avec télécommande".

Les modèles disposant d'un ceintre de fixation peuvent être fixés au plafond. Lors de cette installation, faites attention que la fumée ne s'évapore pas directement en direction de visages de personnes. Quelle que soit la méthode d'installation que vous choisissiez, respectez que l'angle d'inclinaison ne soit pas supérieure à 15 degrés.

Important: Observez toujours le niveau de liquide à fumée au réservoir pendant les jets de fumée. Un emploi sans liquide à fumée peut endommager la machine. Si vous apercevez un débit trop faible, un bruit de la pompe ou la manque totale de débit, débranchez immédiatement votre machine. Vérifiez le niveau de liquide, la fusible externe, la connection à la télécommande et l'alimentation au secteur. Si tout apparaît être correct, branchez de nouveau. S'il n'y a aucune production de fumée après que vous avez pressé le bouton sur la télécommande pendant 30 secondes, vérifiez si le liquide passe par le disperseur qui est attaché au réservoir. Si vous n'arrivez pas à déterminer la cause du problème, ne continuez pas à presser le bouton de la télécommande. Cela pourrait endommager votre machine. Envoyez la machine à retour à votre revendeur d'ANTARI.

Maniement avec télécommande



♦ **La Z-8** est une télécommande multifonctionnelle qui contrôle le modèle **ICE-101** d'Antari par un câble de 25 pieds ayant une fiche à 4 pôles.

- Le bouton intervalle ajuste le temps entre les décharges, quand la fonction de timer est engagée. La bande est de 10 secondes ~ 250 secondes.
- Le second bouton avec l'inscription volume, contrôle le volume de la fumée produite. La bande est de 0% ~ 100% de débit maximal.
- Le bouton jaune **TIMER** contrôle la fonction timer. Pressez le bouton pour l'activer. En cas d'activation, le témoin lumineux jaune s'allumera. L'ajustement du bouton interval déterminera le temps entre les débits de fumée (10 ~ 250 secondes). La durée du débit est ajustée à 15 secondes. Le volume peut être ajusté en utilisant le bouton volume pour contrôler la quantité de fumée produit.
- Le bouton rouge **CONTINUOUS** cause que l'appareil ait une production constante de fumée. Pour activer cette fonction, pressez le bouton rouge. Le bouton volume peut être utilisé pour régler le volume du courant constant de fumée produit.

Le bouton **MANUAL** vert produira un débit continu à volume maximal, pendant que le bouton est pressé. Si relâché, la fonction manual s'arrête et l'appareil retourne vers l'ajustement avant; timer, continu ou stationnaire.

Un nettoyage régulier de votre machine à fumée aidera à éviter les réparations ou le remplacement de parties.

Maintien

Faites toujours attention de ne pas polluer le liquide à fumée. Après avoir rempli de liquide à fumée, refermez toujours immédiatement les couvercles du bidon de liquide et du réservoir de la machine.

Après une utilisation continue de 40 heures, il est recommandé de procéder à un nettoyage de l'appareil pour éviter une accumulation de résidus dans l'élément de chauffage. Utilisez

une solution composée de 80% d'eau distillée et de 20% de vinaigre.

Pratiquez le nettoyage de la manière suivante:

1. Après avoir débranché l'appareil et après avoir attendu qu'il soit refroidi, dévissez le bec de sortie au front de la machine et nettoyez de débris à l'aide de vinaigre et d'un curepipe. Assurez vous que le trou soit complètement débouché.
2. Videz complètement la machine de liquide à fumée. Versez la solution de nettoyage dans le réservoir. Branchez l'appareil et mettez-le en marche.
3. Faites marcher la machine dans une salle bien aérée jusqu'à ce que son réservoir soit vidé.
4. Revissez le bec de la machine.
5. Le nettoyage est accompli. Remplissez la machine de liquide à fumée.

Remarque: Dû à la consistance visqueuse du liquide à fumée et à la haute température avec laquelle la fumée s'évapore, toutes les machines à fumée ont tendance à encrasser. Le maintien régulier de la machine garanti cependant son usage solide pour de nombreuses années.

Nettoyez le boîtier de la machine seulement avec un chiffon sec.

L'appareil est à stocker au sec.

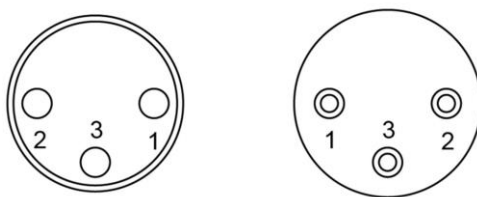
Remarques de fonctionnement

- ◆ Toute machines à fumée dégage une condensation autour de son bec de sortie qui pourrait mener à une accumulation d'humidité au-dessus de l'appareil. Prenez cela en considération lors du choix de l'emplacement de votre appareil.
- ◆ Pendant sa marche ou quelque temps après, il se peut de temps à autre qu'une machine à fumée débite spontanément de la fumée.
- ◆ Après une utilisation continue toute machine à fumée a besoin de pauses de fonctionnement pour arriver à sa température de fonctionnement correct. Pendant ce temps-là, aucune fumée ne peut être produite et la DEL verte "READY" sur la télécommande sera éteinte. Elle s'allumera quand la machine sera de nouveau prête à l'utilisation.

Gardez ces instructions

Configuration de la connexion DMX

La machine possède fiches XLR 3 pôles pour connecter un contrôleur DMX. Le graphique ci-dessous montre la configuration des fiches.



3 Pin XLR

Contact	Fonction
1	Masse
2	Signal-
3	Signal+

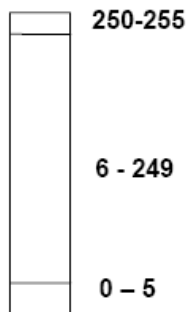
Technische Daten

Spannungsversorgung	US model : AC 100-120V, 50 / 60Hz 9,5A EU model : AC 220-240V, 50 / 60Hz 5A
Gesamtanschlusswert	1130W
Aufwärmzeit	4,5 Minuten (ca.)
Fluidverbrauch	25ml/min
Tankinhalt	2,5l (0,66gal)
Kompatible Nebelflüssigkeit	Antari FLR Light Fog Nebelflüssigkeit Antari FLC Super Light Fog Nebelflüssigkeit
Betriebszeit	1,5 Std. bei max. Ausstoß
Umgebungstemperaturbereich	0 °C - 40 °C (32 °F-104 °F)
Leistung	43 m ² /min
Steuerung	DMX, Timer, manuell
DMX-Kanäle	1 Kanal
Anschluss	IEC (Stromversorgung) XLR 3-pol (DMX)
Maße	L660 B355 H443 mm (L25,98 B13,98 H17,44 inch)
Gewicht	24,4 kg (53,79 lbs)

Réglages DMX

Réglages DMX pour la machine à fumée de terre avec contrôle DMX

Canal A



0 - 5 = Arrêt

6 – 249 = Réglage du débit de fumée (5% - 95%)

250 – 255 = Débit de fumée maximal (100%)

La machine à fumée de terre possède un contrôle DMX. Ce modèle peut être réglé par un canal DMX en ce qui concerne le débit de fumée. Chaque canal varie entre les valeurs DMX 0 à 255.

Entre les valeurs 0 et 5 du canal de contrôle A, la machine est en arrêt.

Le débit de fumée est réglé entre les valeurs 6 à 249. Dans ce contexte, la valeur 6 concerne le débit de fumée minimal et 249 concerne le débit de fumée maximal. Le débit de fumée augmente avec une valeur DMX croissante.

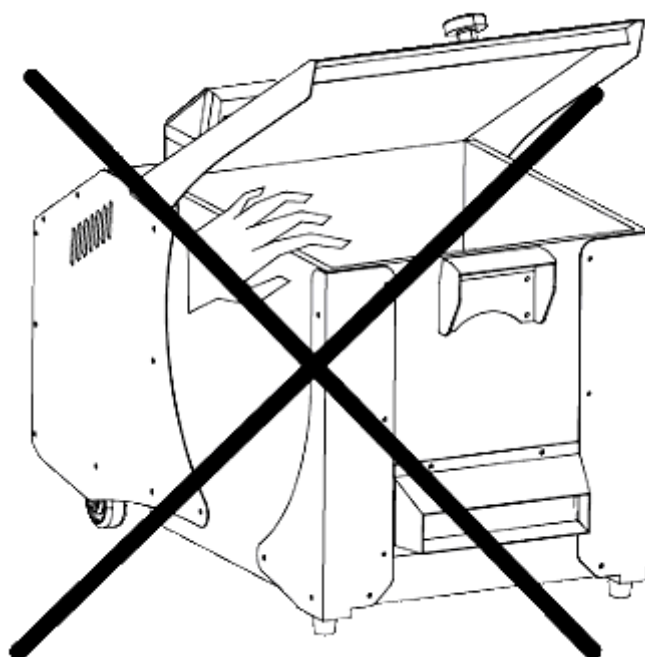
Entre les valeurs 250 et 255, la machine fonctionne avec un débit de fumée maximal.

S'il vous plaît faites attention que si la machine était codée sur l'adresse initiale DMX 124 dans

l'exemple en haut, le canal A correspond exactement à cette adresse initiale DMX.

En général, les machines à fumée d'Antari contrôlés par DMX ont les données de puissance suivantes:

1. Température de fonctionnement moyenne = 250°C
6. Durée d'intervalle avec un débit de fumée maximal env. 30 secondes
7. Débit de fumée constant avec env. 30% de débit de fumée (ce qui correspond à une valeur DMX entre 70 et 75).



Attention quand ouvrir et fermer le couvercle!



使用說明書

歡迎您成為 Antari ICE-101 低煙機的使用者

簡介

感謝您選用 Antari ICE-101 低煙機，這是一部堅固耐用並擁有最先進技術的機器。在使用之前，我們建議您仔細閱讀使用說明書。按照使用說明書所提供的方法操作，輕易的達到最滿意的煙霧效果，也使得機器的使用壽命更為延長。

注意

電擊危險。開啟上蓋前請先將電源中斷。備註：機器內部無使用者更換零件。

避免電擊的安全使用方式

- ◆ 保持機器乾燥。
- ◆ 請於室內使用。本機器不適用於室外。
- ◆ 110V 的機種，請使用接地式的電源插頭。使用前，請確定電壓正確。
- ◆ 添加煙霧油至油桶內時，請先拔掉插頭。
- ◆ 請保持機身直立，勿傾斜放置。
- ◆ 不使用機器時，請拔掉插頭。
- ◆ 機器並沒有防水或防潑水設計。如果濕氣或是水滴進入機身內，請立即拔除插頭並立即聯絡當地 Antari 經銷商進行妥善處理。
- ◆ 機器內部並無使用者可替換之零件。請聯絡當地的 Antari 經銷商作售後服務。

避免燃燒的安全使用方式

- ◆ 機器僅限成人使用，煙霧機應安裝在兒童接觸不到的地方。機器在使用時，需有人在旁操作。
- ◆ 請勿將機器噴嘴對著人體及動物直射。
- ◆ 煙霧機所產生的煙霧溫度較高，機器運作時，請遠離噴嘴 60 公分以上。
- ◆ 請將煙霧機安裝在通風良好的地方，請勿遮蓋機器散熱的部分，為確保通風，機器的上方及周圍請預留 20 公分的空間。
- ◆ 請勿將機器噴嘴對準火焰。
- ◆ 當機器運作時，噴嘴輸出部分的溫度高達攝氏 300 度，請勿將可燃物品放置在機器 50 公分之內。

- ◆ 清潔、維護及收納機器前，請確認機器已經完全冷卻。

避免爆炸的安全使用方式

- ◆ 請勿將任何可燃性液體(例如油脂，瓦斯，香水)，添加於煙霧油中，並在使用前詳細閱讀使用說明書。
- ◆ 請使用代理商所推薦的 **Antari** 高品質水性煙霧油，任意使用其他煙霧油，可能導致電熱管堵管甚至造成內部零件損壞。
- ◆ 請確認油桶中有足夠的煙霧油。在油桶中沒有煙霧油的狀況下操作，會導致幫浦損壞，電熱管過熱。
- ◆ 您的 **Antari** 煙霧機有任何運作上的問題，請立即停止使用，倒出所有煙霧油並擦拭乾淨，機器冷卻後，仔細將產品包好（建議以原包材來包裝）送至當地 **Antari** 代理商進行維修。
- ◆ 在運送或郵寄本產品之前，記得確認已經倒出油桶內所有的煙霧油。
- ◆ 煙霧油不能飲用，誤飲時，如有任何不適請立即就醫。若不慎接觸眼睛，請立刻以清水沖洗。

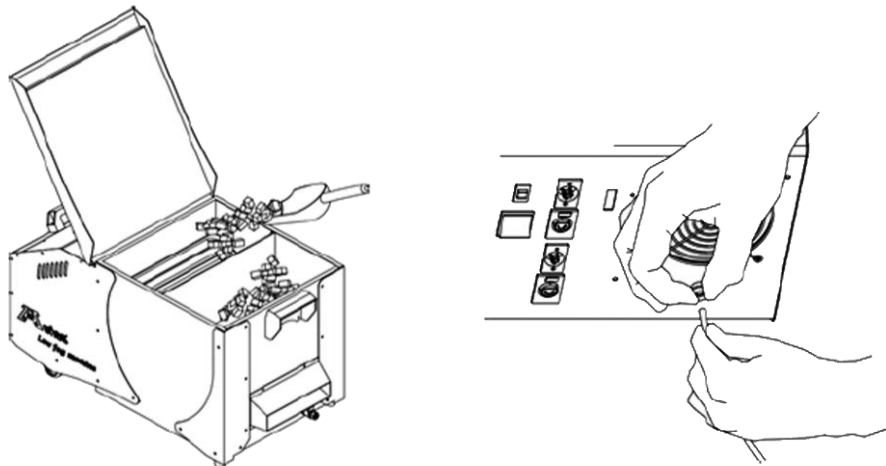
建議：在使用本機之前，請詳細閱讀印刷在機器蓋板及後背板的警語標示。

拆除包裝及檢視機器

請在打開包裝後仔細檢查所有相關配件是否齊全，請參考配置圖。如有缺少任何配件，請立即聯絡當地 **Antari** 代理商。

在使用機器前，請確認在運輸過程中，機器沒有受到任何損壞。如果機器有任何損壞的跡象，在取得當地 **Antari** 代理商的協助前，請不要試圖使用本機器。

安裝機器



- ◆ 取出紙箱中所有的保護材質。並確認是否所有的保護泡棉皆已取下，特別是機器噴嘴的部分。
- ◆ 將機器放置在一個平坦的平面上，並將油桶的蓋子取下。
- ◆ 將 **Antari** 高品質水性煙霧油蹈入油桶中。其他性質的煙霧油可能會對機器造成損壞。裝滿後，請將油桶蓋裝回。

- ◆ 請將普通的冰塊或乾冰放入機器的冰槽中。冰槽最多可容納 8 公斤的冰塊。
- ◆ 當冰槽裝滿後，請將機器的蓋子輕輕蓋上，並用適當的力道旋緊。
- ◆ 請將包裝所附的排水管牢牢的接於排水口，並將排水管的另一端放置於另一個容器中。
- ◆ 請將 Z-8 控制器接至機器後方的對應接頭上，並確定連結。

操作方法

- ◆ 將機器的電源線插在有接地的插座上，再將機器後方的電源開關打開至“ON”的位置。當控制器上的綠燈亮起，表示機器已經加熱完畢，可以使用。
- ◆ 按下控制器上適當的按鈕，即可啟動噴煙功能
- ◆ 當機器重新加熱至正常的運作溫度時，控制器上的指示燈會循環閃爍。
- ◆ 請定時將水箱中的水倒乾，避免溢出危險。
- ◆ 更進一步的 ICE-101 低煙機操作資訊，請參考控制器操作說明。

如果您的機型有包含吊架，機器可方便安裝或吊掛使用。如果將煙霧機吊掛使用，請特別注意勿將煙霧直接噴到人的臉上。無論採取哪一種安裝方式，請勿使機器傾斜超過 15 度角。請隨時注意油桶內的油量，以確保在機器運轉時有足夠的煙霧油。在沒有煙霧油的狀況下運轉機器，可能會造成機器永久損壞。

如果發生煙霧輸出量過少，幫浦產生噪音或者無法正常噴煙的狀況，請立即拔掉插頭。檢查是否有足夠的煙霧油，外部保險絲，控制器連結處及電源。如果以上皆無問題，請重新插上插頭。如果按住控制器按鈕超過 30 秒鐘，機器還是無法噴煙，請檢查連接油桶的管子是否順暢，煙霧油是否流通。若您無法辨識原因，請勿繼續按壓控制器上的按鈕，以免損壞機器。請立即關機冷卻，並將機器送至當地 Antari 代理商檢查。

控制器操作說明:



- ◆ **Z-8:** 長度 25 英尺/約 7.6 公尺的有線控制器，配有 4Pin XLR 接頭與 Antari ICE-101 連結。
 - **間隔時間旋鈕(Interval):** 旋轉此旋鈕來設置定時模式下，每次煙霧輸出間隔的時間。範圍是 10 ~ 250 秒。
 - **噴煙時間旋鈕(Duration):** 旋轉此旋鈕來設置定時模式下，每次煙霧輸出的時間。

範圍 1 ~ 15 秒。

- **煙霧輸出旋鈕(Output):** 旋轉此旋鈕來設置煙霧輸出量。範圍是 0% ~ 100%。
- 按下 **Timer** 黃色按鈕，可以啟動定時模式。
- 按下 **Continuous** 紅色按鈕，則會啟動持續噴煙的功能。煙霧輸出量由煙霧輸出旋鈕來控制。請注意，當電熱管的溫度過低，機器會停止噴煙並開始重新加熱。當加熱程序完成後，機器才會再次噴煙。
- 持續按住 **Manual** 綠色按鈕，會蓋過先前的設定，並啟動大量的煙霧輸出功能。放開 **Manual** 綠色按鈕後，機器會立即停止噴煙。

定期清潔您的煙霧機，可有效降低零件更換頻率及維修費用

維護機器

請不要讓煙霧油受到雜質汙染，每次添完油之後請立即蓋好油桶蓋。定期的清潔與保養您的機器，可以將零件損壞率降至最低，並節省維修成本。在使用 40 個小時之後，建議您可以使用蒸餾水，依以下步驟來清潔電熱管：

清潔步驟如下：

3. 在油桶中到進蒸餾過後的乾淨清水，然後將連結油箱與機器的油管裝上。
4. 將插頭接上，讓機器完成加熱程序。
5. 在通風良好的地方讓機器運作幾分鐘的時間。
4. 清潔的步驟就到此結束，請重新添加煙霧油。
5. 啟動機器，確認它能正常運作並製造煙霧。

注意：所有的煙霧機經常因未使用濃稠的煙油而導致堵塞，無論如何，正確的使用方法與清潔可以增加機器的使用年限。

擦拭機器時請使用乾布。機器不用時請放置於陰涼、通風處。

其他注意事項

所有煙霧機在使用一段時間後，噴嘴附近會有一些沉澱物質，這是因為水氣在噴嘴的表面凝結堆積，只要將它擦拭乾淨即可。

煙霧機有時候可能會在操作過程或者機器關掉後，噴出少量的煙霧。

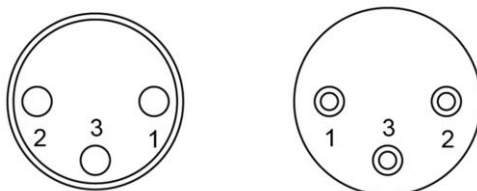
煙霧機在長時間運作後會有個循環，機器會自動暫停一小段時間重新加熱。在這段期間，機器不會產生任何煙霧，而控制器上的綠色 LED 指示燈也會變暗，當機器加熱完成，綠色 LED 指

示燈會再次亮起。

請妥善保存此份使用說明書

DMX 連結 Pin 的接點說明

本機可提供 3 Pin 的 DMX 連接選擇。下方為 Pin 的接點說明：



3 Pin XLR

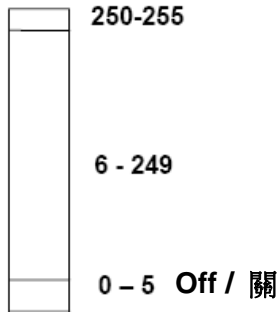
Pin	功能
1	接地
2	數據-
3	數據+

數據規格

- 電壓 美規 : AC 100-120V, 50 / 60Hz 9.5A
歐規 : AC 220-240V, 50 / 60Hz 5A
- 額定功率 1130 瓦
- 加熱時間 (約) 4.5 分鐘
- 耗油量 25 毫升/分鐘
- 油桶容量 2.5 公升 (0.66 加侖)
- 適用煙霧水 Antari FLR 淡煙霧水 (淡紅色)
Antari FLC 快速消散煙霧水
- 運作時間 (最大輸出量下) 1.5 小時
- 適用環溫 0 °C - 40 °C (32 °F-104 °F)
- 輸出量 43 m²/min
- 控制方式 DMX512, 定時控制器, 手動控制
- DMX512 頻道 占用 1 頻道
- 連接座 IEC (主電源)
XLR 3-pin (DMX512)
- 尺寸 長 660 寬 355 高 443 mm
(長 25.98 寬 13.98 高 17.44 inch)
- 重量 24.4 公斤 (53.79 lbs)

Antari ICE-101 內建 DMX 設定說明

頻道說明 A



6 – 249 = Volume Control / 輸出量(5% - 95%)

250 – 255 = Maximum Volume Output / 最大煙霧輸出量 (100%)

ICE-101 低煙機已經內建有 DMX 功能。此種機型只佔用一個 DMX 頻道，每個頻道的數值在 0~255 之間。

當 DMX 頻道 A 的位置被設定在 0~5，則煙霧機停止運作。

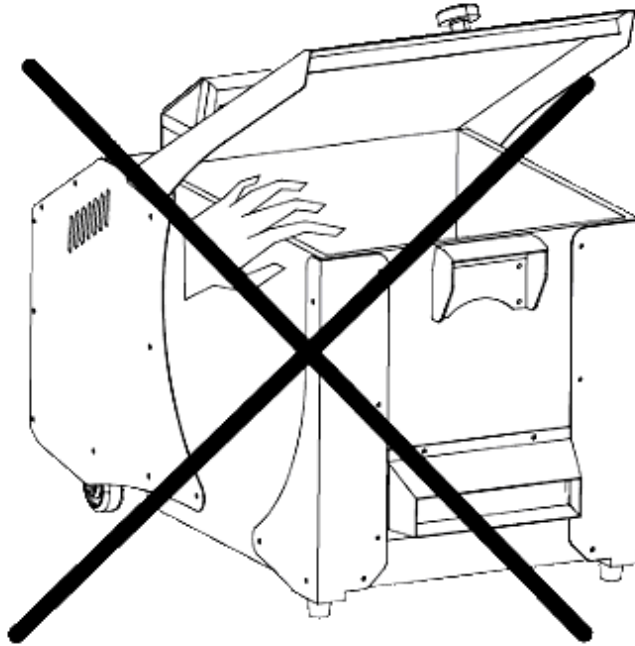
DMX 位置在 6 至 249 中可以線性調整煙霧輸出量。在 6 的時候，煙霧輸出量為最小，而在 249 的時候，煙霧機則提供 100% 的輸出。隨著 DMX 值的升高，煙霧輸出量也隨之增加。

當 DMX 頻道 A 的數值被設定在 250~255，煙霧機將以最大輸出量的模式運作。

附注：從以上的例子得知，如果煙霧機被設定在第 124 的 DMX 位址，頻道 A 的功能運作將完全符合 DMX 第 124 頻道的控制要求。

總而言之，Antari 內建 DMX 功能的煙霧機，能配合所有專業演出的需求

1. 機器平均運作溫度是攝氏 250 度
2. 在最大輸出量的狀況下，機器可以持續噴煙 30 秒。
3. 在機器的輸出量設定在 30% 的狀況下，機器可以持續噴煙。
(DMX 數值約在 70 – 75).



打開與蓋上機器上蓋時，請多加小心。



For current product information visit Antari at: www.antari.com
For information requests please contact us at: sales@antari.com



C08ICE104

www.antari.com