

L'avancée technologique...

MARGOT

1017

POURSUITE HALOGENE 2000/2500W.
 2000/2500W TUNGSTEN FOLLOW SPOT.
 ZOOM 8,5° / 16°.
 MECHANICAL DIMMER FOR CONSTANT COLOUR
 TEMPERATURE.



"MARGOT" 1017.

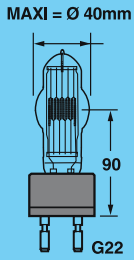
Route de Beaumont F 60530 Fresnoy - en - Thelle. tél.: 33 (0)3.44.26.51.89 fax: 33 (0)3.44.26.90.79 - www.robertjuliat.fr

La lumière, l'art de l'ombre.

robert juliat
 Distribué par / Distributed by :

Robert Juliat reserve the right to change any item or information detailed on this page, to improve manufacturing techniques without prior notice. Le constructeur se réserve la possibilité de modifier ses matériels sans avis préalable. Les renseignements mentionnés sur cette notice sont donnés à titre indicatif et ne sauraient présenter de caractère contractuel.

PHOTOMETRIE & LAMPE / LIGHT OUTPUT & LAMP.



1017	8,5°			16°		
	Ø	CP91 2500W 240V 67500Ln	CP92 2000W 240V 52000Ln	Ø	CP91 2500W 240V 67500Ln	CP92 2000W 240V 52000Ln
15m	2,2m	3500	2700	4,2m	1800	1100
20m	3m	1880	1450	5,6m	1000	620
25m	3,7m	1240	950	7m	650	395
30m	4,4m	875	675	8,4m	450	275
35m	5,2m	625	480	9,8m	330	200

2500W lamp not available in 110Volts.

MARGOT 2000/2500W HALOGENE 8.5 / 16°.

REF. 1017 - 230/240Volts 50Hz.

- Optique haute performance à double condenseur.
- Cassette iris rotatif à fermeture totale.
- Obturateur mécanique incorporé. Ce système permet la gradation du flux lumineux sans modifier la température de couleur (3200K constant).
- Support gobo Taille "A" (Ø100).
- Changeur 6 couleurs type boomerang à porte filtres interchangeables.
- Poignées de manœuvre isolées.
- Interrupteur Marche / Arrêt intégré au projecteur.
- Cordon secteur 3 mètres avec fiche 10/16A + T NF/SCHUKO.

REF 1017A - 230/240Volts 50Hz.

- Même projecteur que 1017, sans obturateur.

REF 1017B - 100/120Volts 60Hz.

- Avec obturateur manuel incorporé.
- Ventilateur en 110V. 60 Hz.
- Câble secteur 2 mètres sans fiche secteur.

REF 1017C - 100/120Volts 60Hz.

- Même projecteur que 1017B, sans obturateur.

- **Option** : Changeur de couleur type à tirettes.

MARGOT 2000/2500W TUNGSTEN 8.5 / 16°.

REF. 1017 - 230/240Volts 50Hz.

- Compact and efficient design.
- High performance double condenser optical system.
- 100% closing mechanical dimmer system, allowing light dimming without colour temperature modification (a constant 3200K).
- "A" size gobo holder (Ø100mm).
- 6 way manual colour changer with boomerang system fitted with removable filter frames.
- Large insulated handle.
- Built-in "ON/OFF" switch.
- 3m power cable fitted with 10/16A. + E NF/SCHUKO plug.

REF 1017A - 230/240Volts 50Hz.

- Same features as 1017, but without the dimmer system.

REF 1017B - 100/120Volts 60Hz.

- With mechanical dimmer system.
- 110V. 60Hz fan.
- 2 meter power cable without plug.

REF 1017C - 100/120Volts 60Hz.

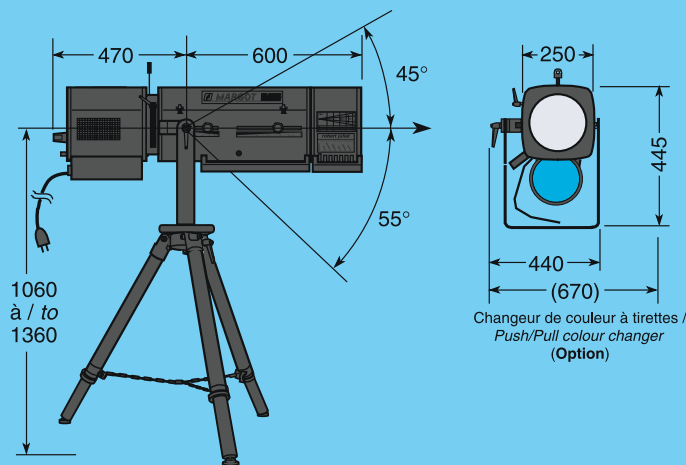
- Same features as 1017B, but without dimmer system.

- **Option** : Colour changer with push/pull system.

"MARGOT" 1017 sur pied GT 4000 / on a GT 4000 stand.



DIMENSIONS & POIDS / SIZE & WEIGHT.



PROJECTEUR / FOLLOW SPOT.	28	33	0,20m ³
GT 700 Pied / Stand.	6,3	7,1	0,03m ³
GT 4000 Pied / Stand.	9	10,5	0,05m ³

Appareils conformes aux directives européennes de normalisation: NF EN 60598-1: 1993 / NF EN 60598-2-17: 1991 / A2: 1992.

All units comply with the new European regulations: NF EN 60598-1: 1993 / NF EN 60598-2-17: 1991 / A2: 1992.